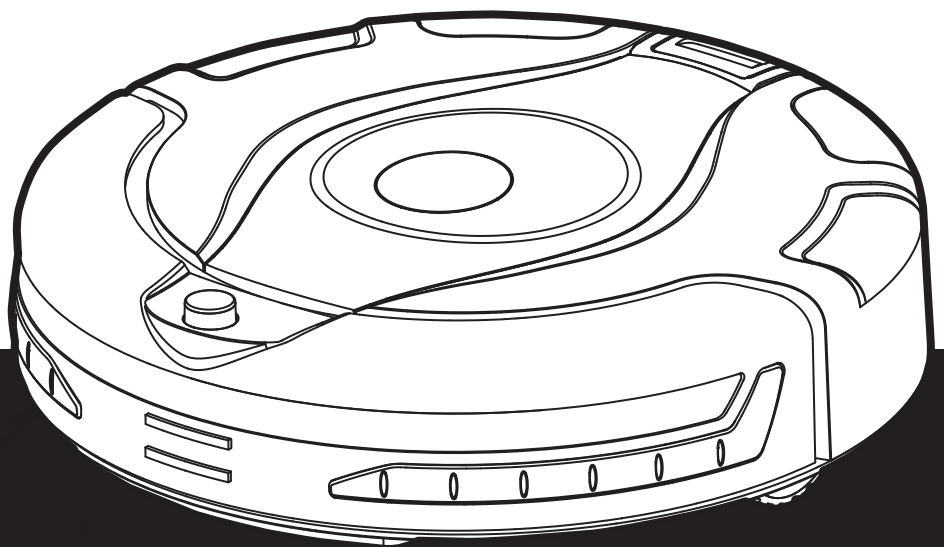


HOOVER

ROBOCOM²

GEBRUIKSAANWIJZING



GENERATION FUTURE

BELANGRIJKE VEILIGHEIDSTIPS

Deze Robo.com² stofzuiger is uitsluitend bestemd voor huishoudelijk gebruik, zoals beschreven in deze handleiding. Zorg ervoor dat u deze handleiding volledig begrijpt voordat u het apparaat in gebruik neemt. Bewaar deze handleiding voor referentie. Gebruik alleen reserveonderdelen en hulpmiddelen die door Hoover worden geadviseerd of geleverd.

WAARSCHUWING:

Elektriciteit kan zeer gevaarlijk zijn. Dit apparaat wordt gevoed door heroplaadbare Ni-MH-batterijen en wordt geleverd met een Oplaadbasisstation. Zorg dat de stroom die op de elektriciteitsadapter staat, geschikt is voor aansluiting met de standaardstroomspanning van uw elektriciteitsnet.

AANWIJZINGEN:

- Bewaar het apparaat altijd binnen. Gebruik dit apparaat niet buiten en stel het niet bloot aan vochtige of verwarmingselementen of bronnen (oven, haard, natte vloer).
- Stel de Robo.com² of accessoires niet bloot aan excessieve warmte / koude (houd een temperatuur aan van 0-30°C).
- Laat de Robo.com² niet vallen en gebruik geen accessoires die gevallen of beschadigd zijn, of met water in aanraking zijn geweest.
- Trek de stekker of de adapter nooit uit het stopcontact door aan het elektriciteits snoer te trekken.
- Zuig nooit lucifers, hete as, sigarettenpeuken, of scherpe voorwerpen op.
- Gebruik geen spuitbussen in de buurt van de stofzuiger en zuig geen ontvlambare vloeistoffen, reinigingsmiddelen of dampen op, want dit kan brand/ontploffing veroorzaken.
- Gebruik uw Robo.com² niet wanneer het toestel defect lijkt te zijn. Als het elektriciteits snoer van de elektriciteitsadapter beschadigd is, stop het gebruik dan ONMIDDELLIJK: om veiligheidsrisico's te voorkomen, moet het netsnoer worden vervangen door een erkend monteur van Hoover Service.
- Deze Robo.com² kan gebruikt worden op houtvloer, rubber, porceleinen tegel, linoleum en kortharig tapijt.
- Gebruik deze niet voor het reinigen van trappen.

Na gebruik:

Breng de Robo.com² terug naar het oplaadbasisstation. Schakel de stofzuiger altijd uit en neem de stekker uit het stopcontact voordat u het toestel schoonmaakt of onderhoudt. Als de Robo.com² gedurende langere tijd niet gebruikt wordt (enkele weken), neem de stekker van het Oplaadbasisstation uit het stopcontact, volgens de instructies in deze Gebruikershandleiding.

Veiligheid voor kinderen, ouderen of de minderbegaafden:

Deze stofzuiger is geen speelgoed.

Laat kinderen niet spelen met het apparaat of de bedieningsonderdelen. Zorg voor toezicht bij gebruik van het apparaat door oudere kinderen, ouderen of minder begaafden."

BELANGRIJKE INFORMATIE VÓÓR GEBRUIK

Lees svp de goed de volgende informatie alvorens uw Robo.com² of de accessoires hiervan te gebruiken. Neem de Robo.com² niet uit elkaar en probeer deze niet zelf te repareren. In geval van een defect, neem svp contact op met de Klantendienst van Hoover voor professioneel advies.

Trappen: De Robo.com² maakt gebruik van sensoren die vermijden dat deze van opstappen, trappen of over een rand valt. In sommige situaties kunnen deze sensors in de war raken.

De Robo.com² detecteert geen treden van een hoogte minder dan 8cm. Treden van minder dan 8 cm kunnen ertoe leiden dat de Robo.com² valt. Als deze aanwezig is, maak gebruik van de Virtuele Barrière* om te voorkomen dat uw Robo.com² valt.

Hoog reflecterende of heel donkere oppervlakken die op sommig opstappen of trappen worden gebruikt, zoals glas of gepolijst keramiek, kunnen ertoe leiden dat de Robo.com² valt. Als deze aanwezig is, maak gebruik van de Virtuele Barrière* of plaats een mat op de lagere trede om te voorkomen dat uw Robo.com² valt.

Gebruik uw Robo.com² niet op tussenverdiepingen, overlopen of opgehoogde zones zonder randen. Als deze aanwezig is, maak gebruik van de Virtuele Barrière* om deze zones in te gaan.

Gebruik van Batterijen: Uw Robo.com² wordt aangedreven door heroplaadbare, hoge capaciteit NiMh-batterijen. Deze heroplaadbare batterijen hebben een garantie voor een periode van 6 maanden, als deze onderhouden en bediend worden volgens deze Gebruikershandleiding.

In geval dat de prestatie van de Robo.com² sterk verminderd, kunt u batterijen voor vervanging bij uw Hooverwinkel krijgen.

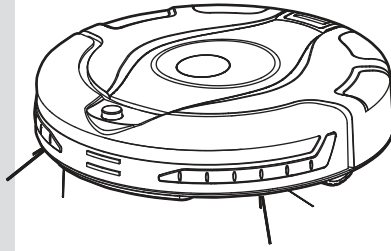
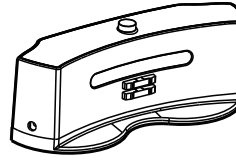
Gebruik voor uw Robo.com² alleen de vervangingsonderdelen waar Hoover goedkeuring voor heeft gegeven. Het gebruik van niet door Hoover geautoriseerde onderdelen is gevaarlijk en zal uw garantie ongeldig maken.

Gebruik alleen het geleverde Oplaadbasisstation en de elektriciteitsadapter voor het opladen van uw Robo.com². Het gebruik van een incorrect Oplaadbasisstation of elektriciteitsadapter is gevaarlijk en zal uw garantie ongeldig maken.

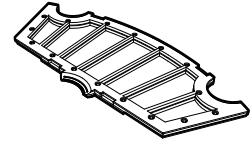
* Alleen bepaalde modellen

** Kan variëren naargelang het model

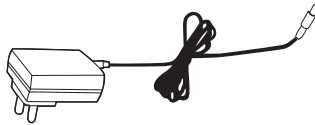
INHOUD VAN DE DOOS

Robo.com²

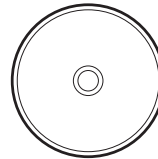
Oplaadbasisstation



Filter**



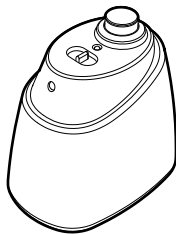
Adaptor



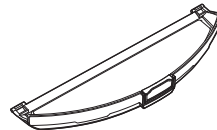
Handleiding



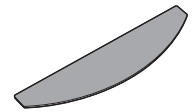
Afstandsbediening**



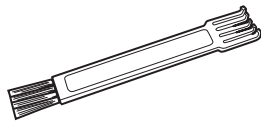
Virtuele Barrière*



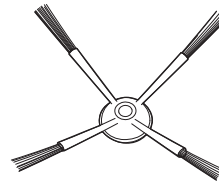
Vloerglanspadhouder*



Vloerglanspad*



Multifunctionele borstel



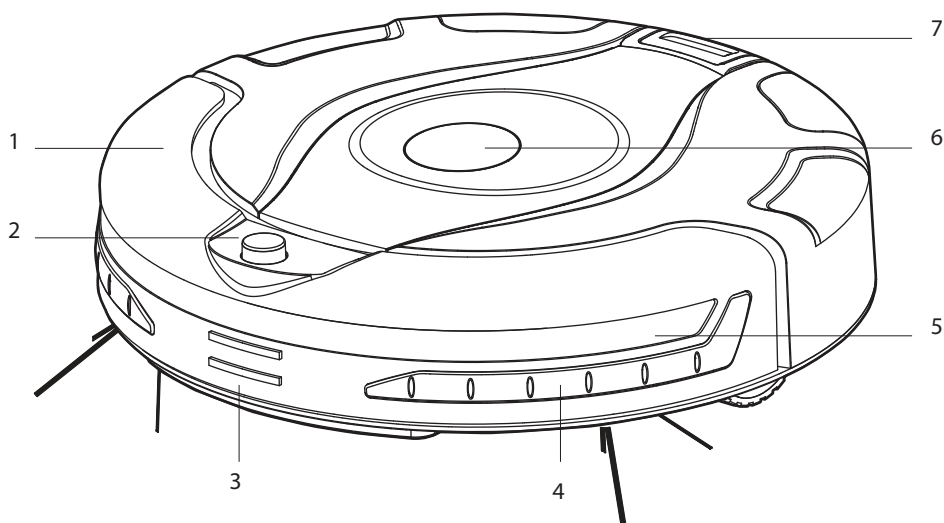
2 x Randreinigingsborstel

* Alleen bepaalde modellen

** Kan variëren naargelang het model

LEER UW ROBO.COM² STOFZIGUER KENNEN R

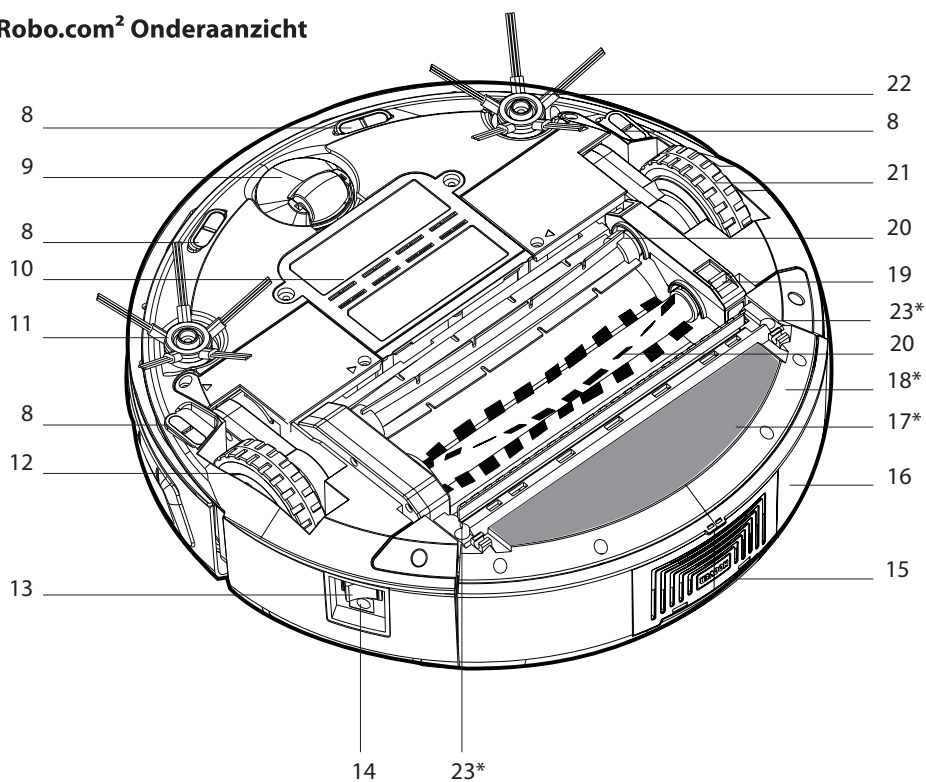
Robo.com² Bovenaanzicht



1	Voorbumper
2	Infrarode ontvanger
3	Zelfoplaadbare contacten
4	Zachte meubelbeschermer
5	Sensorvenster
6	Weergavescherm
7	Vergrendeling van het stofreservoir
8	Vloersensor
9	Voorwiel
10	Batterijdeksel
11	Rechter randreinigingsborstel

12	Rechteraandrijf wiel
13	Elektriciteitschakelaar
14	Oplaadconnector
15	Uitlaatrooster
16	Stofreservoir
17	Vloerglanspad*
18	Vloerglanspadhouder*
19	Vergrendelingspal van vloerborstels
20	Vloerborstels
21	Linker aandrijf wiel
22	Linker randreinigingsborstel.
23	Stofsensor*

Robo.com² Onderaanzicht

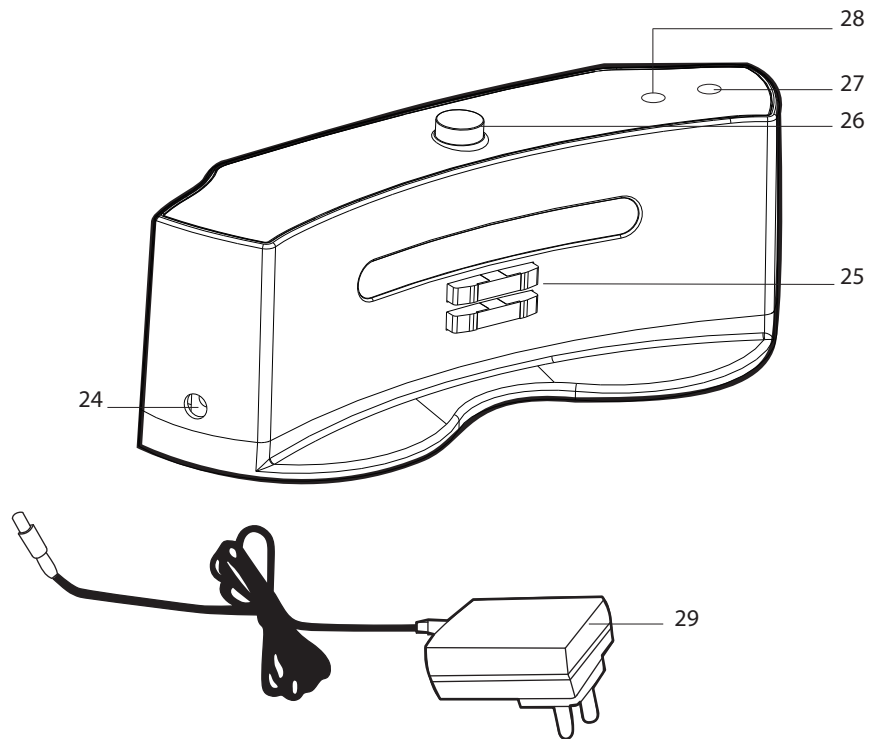


* Alleen bepaalde modellen

** Kan variëren naargelang het model

LEER UW ROBO.COM² STOFZUIGER KENNEN

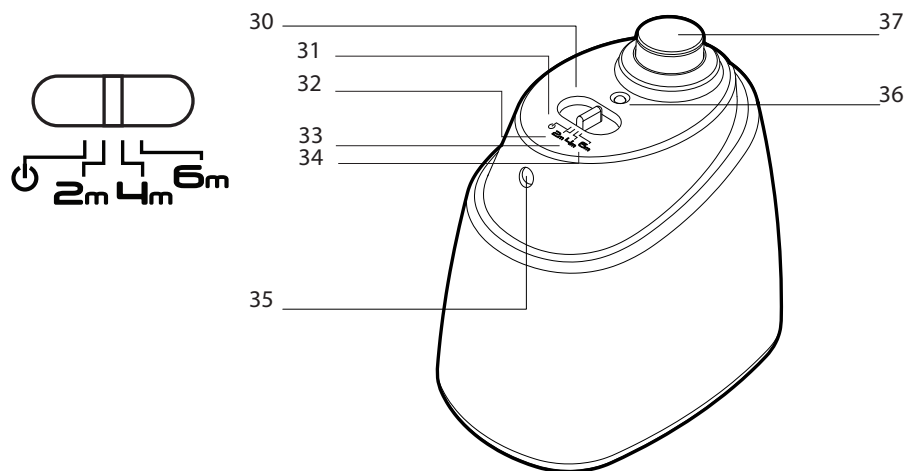
Opladbasisstation



24	Elektriciteitsvoedingsconnector
25	Oplaadcontacten
26	Infrarode zender
27	Oplaadindicator
28	Elektriciteitsindicator
29	Elektriciteitsadapter

30	Virtuele Barrière* instelschakelaar
31	UIT
32	Barrière kort bereik- 2m
33	Barrière medium bereik- 4m
34	Barrière ver bereik- 6m
35	Infrarode zender
36	Elektriciteitsindicator
37	Infrarode zender voor dichtbij

Virtuele Barrière*

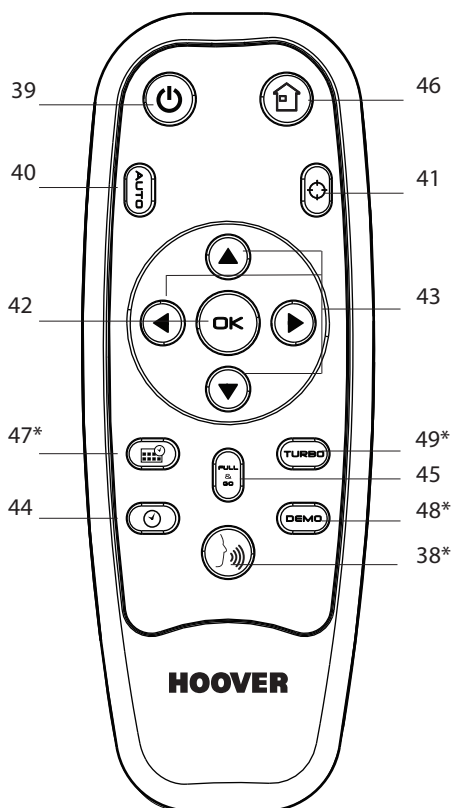


* Alleen bepaalde modellen

** Kan variëren naargelang het model

LEER UW ROBO.COM² STOFZUIGER KENNEN

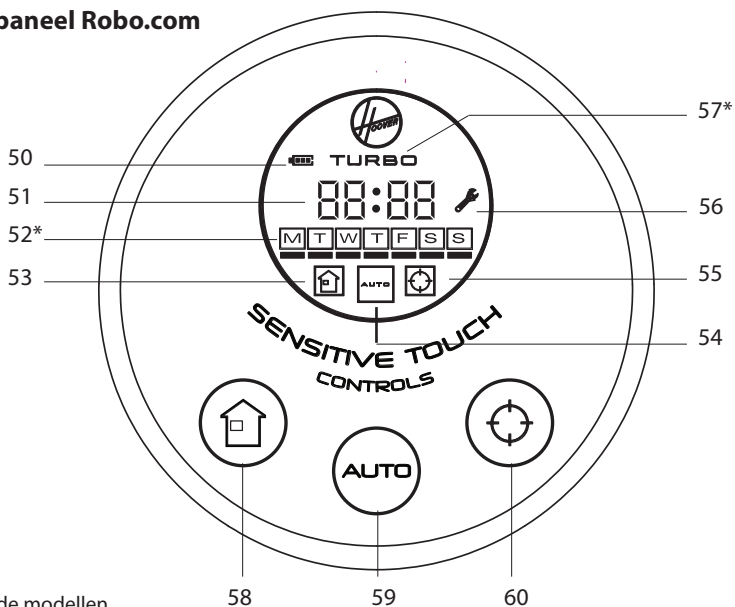
Afstandsbediening**



38	Spraakknop*
39	Aan/uit-schakelaar
40	Automatische reinigingsmodusknop
41	Spotreinigingstandknop
42	OK Bevestigingsknop
43	Pijl toetsen
44	Instelknop Lokale tijd
45	Full & Go Knop
46	Automatisch terug naar Oplaadbasisstationknop
47	Progammeerfunctieknop*
48	Demo-knop*
49	Turbosnelheidsknop*
50	Batterij-oplaadniveau-indicator

51	Klok
52	Dagindicator (Programmeerfunctie)*
53	Automatisch terug naar Oplaadbasisstationindicator
54	Automatische reinigingsmodusindicator
55	Spotreinigingstandindicator
56	Onderhoudsindicator
57	Turbosnelheidsindicator*
58	Automatisch terug naar oplaadbasisstation bediening
59	Automatische reinigingstand bediening
60	Spotreinigingstand bediening

Besturingspaneel Robo.com



* Alleen bepaalde modellen

** Kan variëren naargelang het model

VOORBEREIDEN VAN UW ROBO.COM² STOFZUIGER

Verpakking

Werp de verpakking van uw Robo.com² niet weg. Deze kan nodig zijn voor het bewaren of transporteren van uw Robo.com² in de toekomst.

Bij het uitpakken van uw Robo.com² en de accessoires hiervan, wees voorzichtig dat u de plastic zakken uit de buurt van baby's, jonge kinderen en dieren houdt, vanwege stikkingsgevaar.

Alvorens u uw Robo.com² voor de eerste maal gebruikt, moet u deze volledig opladen. Dit duurt ongeveer 6 uur. Stel de Robo.com², elektriciteitsadapter of het oplaadbasisstation niet bloot aan temperaturen onder 0°C of boven 30°C, want dit kan de batterij beschadigen. De elektriciteitsadapter mag alleen op een standaard elektriciteitsstopcontact zijn aangesloten.

Batterijen

Voor optimale prestatie van de batterijen wordt aanbevolen dat uw de Robo.com² batterijen volledig opgeladen houdt.

Als de Robo.com² niet gebruikt wordt, moet deze aangesloten blijven op het oplaadbasisstation of de elektriciteitsadapter. De Robo.com² beschikt over een intelligent oplaadsysteem waarmee de batterijen volledig opgeladen blijven en voorkomen wordt dat deze opvermatig worden opgeladen.

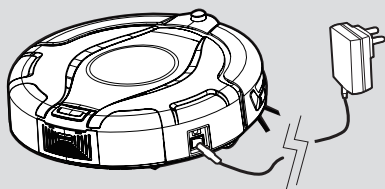
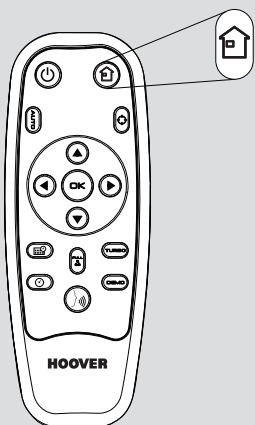
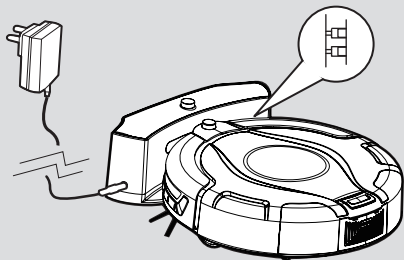
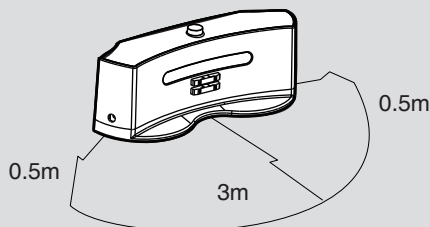
Ter vermijding van ongevallen, zorg dat alle personen in de kamer weten dat de Robo.com² hier wordt gebruikt. Als de Robo.com² zonder batterijen is, plaats de Robo.com² dan met de hand op het oplaadbasisstation.

Opstart van Oplaadbasisstation

Alvorens de Robo.com² te gebruiken, zorg dat u alle obstakels die de stofzuiger hinderen, uit de weg neemt. Besteed aandacht aan:

- Voorwerpen die makkelijk omver worden gestoten.
- Randen of vloerkleden of matten waarop deze vast kan gaan zitten.
- Gordijnen en tafelkleden die tot de vloer hangen.
- Warmtebronnen of brandbare items.
- Elektriciteits snoeren en kabels.
- Breekbare voorwerpen.

1. Plaats het Oplaadbasisstation op een niet reflecterende gelijkmatige vloer, bij voorkeur tegen een muur. Als het oppervlak van de vloer teveel weerkaatst, kan dit het navigatiesysteem van de Robo.com² storen, waardoor het moeilijk het Oplaadbasisstation kan vinden.
2. Er mogen zich geen voorwerpen in het gebied rondom het Basisoplaadstation bevinden, in een omtrek van 3m aan de voorzijde en 0,5 m aan iedere zijde.
3. Steek de elektriciteitsadapter in het contact en verbind deze met het Oplaadbasisstation. Zorg dat het elektriciteits snoer niet onder het Oplaadbasisstation vastraakt.
4. Zorg dat het elektriciteits snoer niet in de knoop raakt of uitgerekt wordt. Als er teveel snoer is, bewaar het snoer dan netjes op met het hiervoor bestemde koord.
5. Controleer dat de afvalbak in de Robo.com² geplaatst is.
6. Plaats uw Robo.com² in het Oplaadbasisstation om het opladen te starten. Voor de eerste maal duurt dit duurt ongeveer 6 uur.



Automatisch opladen

Als de capaciteit van de Robo.com² batterij 15% bereikt heeft zal het stoppen met reinigen en naar het Oplaadbasisstation zoeken. Als deze eenmaal in het Oplaadbasisstation staat, gaat er een licht op de Oplaadbasis branden, waarmee wordt aangeduid dat het bezig met opladen is.

Het kan zijn dat de Robo.com² niet het Oplaadbasisstation bereikt als er teveel voorwerpen tussen de stofzuiger en het Oplaadbasisstation zijn. Voor de beste resultaten, zorg dat het Oplaadbasisstation in een grote open ruimte staat.

Manueel opladen

Er zijn drie methodes om uw Robo.com² op te laden:

- A. Door te drukken op het Automatisch Terug naar het Oplaadbasisstation op uw afstandsbediening** of op de overeenkomstige gevoelige touch-knop op uw Robo.com².
- B. Door de elektriciteitsadapter direct op de Robo.com² aan te sluiten.
- C. Door de Robo.com² met de hand op het Oplaadbasisstation te plaatsen.

Belangrijk: De Robo.com² zal niet werken als het stofreservoir niet geplaatst is. De Robo.com² zal niet werken tijdens het opladen of als het direct op de elektriciteitsadapter staat aangesloten.

* Alleen bepaalde modellen

** Kan variëren naargelang het model

VOORBEREIDEN VAN UW ROBO.COM² STOFZUIGER

Opstart van Afstandscontrole**

Voor het installeren van batterijen zie Onderhoud Stofzuiger - Vervangen van batterijen.

Opmerking: De Afstandscontrole** kan worden gebruikt door muren heen omdat dit werkt op niet infrarode radiogolven.

Opstart Virtuele Barrière*

Voor het installeren van batterijen zie Onderhoud Stofzuiger - Vervangen van batterijen.

De Virtuele Barrière* wordt gebruikt om te voorkomen dat de Robo.com² in kamers of zones in de buurt van open haarden reinigt. Alvorens de Virtuele Barrière* in te stellen, onthoud dat u:

- Voorwerpen wegneemt uit de zone die u wilt blokkeren.
- De Virtuele Barrière* moet op hetzelfde oppervlak worden geplaatst waar de Robo.com² op werkt.
- Zorg dat de Virtuele Barrière* zich op een afstand van meer dan 3m van het Oplaadbasisstation bevindt.

1. Plaats de Virtuele Barrière* op dusdanige manier dat de infrarode zender naar de zone gericht staat waar uw de barrière wilt maken.
2. Schuif de wipchakelaar op de gewenste lengte van de barrière.

PICTOGRAM	SOORT BARRIÈRE	LENGTE BARRIÈRE
	Uit	0m
	Kort	2m
	Medium	4m
	Lang	6m

3. Controleer dat de Virtuele Barrière* goed dekking biedt terwijl de Robo.com² in werking is.

OPM.: Het elektriciteitsgebruik van de batterij houdt direct verband met het infrarode niveau. Voor een langere levensduur van de batterij, kies de correcte lengte van de infrarode straal.

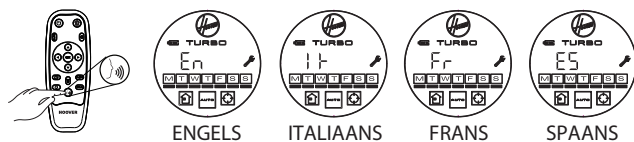
OPM.: De Infrarode zender voor dichtbij zal verhinderen dat de Robo.com² op een afstand van minder dan 50cm bij de Virtuele Barrière* komt.

Wijziging van de spreektaal*

Robo.com² kan communiceren in het Engels, Italiaans, Frans of Spaans. De standaardtaal is het Engels. Om deze te wijzigen:

1. Schakel de Robo.com² in.
2. Houd de spraakknop* ingedrukt gedurende 5 seconden totdat u hier de huidige taalinstelling hoort.
3. Druk opnieuw op de spraakknop* totdat u de volgende taal hoort. Herhaal dit totdat u de gewenste taalinstelling hoort.
4. Eenmaal geselecteerd, zal Robo.com² de instellingen aanpassen. Druk niet opnieuw op de afstandsbediening.

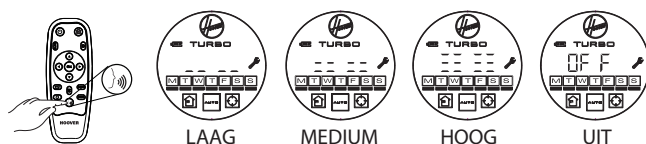
OPM.: Het taalpictogram zal gedurende 5 seconden op het weergavescherm verschijnen.



Bijstellen van het spraakvolume van Robo.com²*

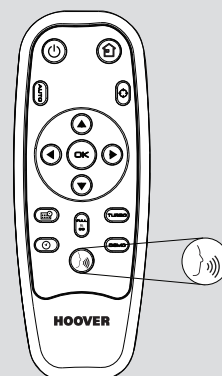
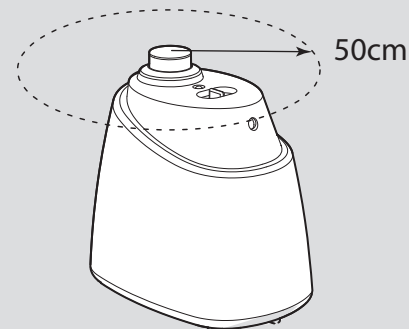
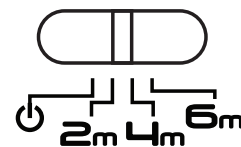
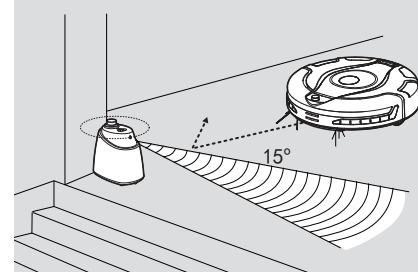
1. Druk op de spraakknop* om het gewenste volume te selecteren. U kan Laag, Medium, Hoog of Uit selecteren.
2. Het volume zal op het weergavescherm verschijnen.

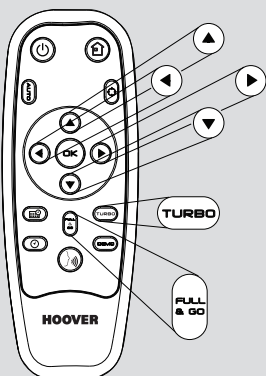
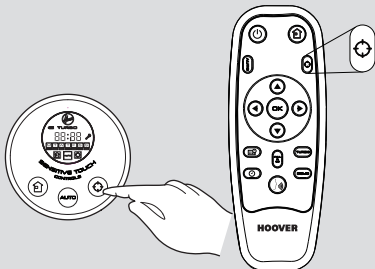
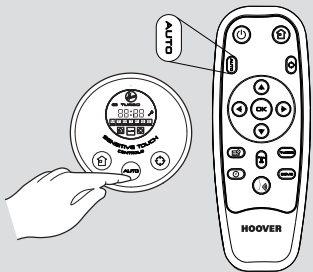
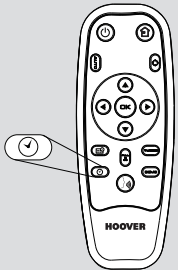
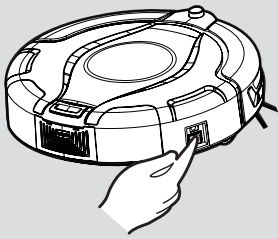
OPM.: Het spraakvolume zal op het weergavescherm verschijnen. Het volume zal gedurende 5 seconden op het weergavescherm verschijnen.



* Alleen bepaalde modellen

** Kan variëren naargelang het model





GEbruik VAN UW ROBO.COM² STOFZUIGER

Aanzetten

1. Druk op de aan / uit schakelaar aan de zijkant van de Robo.com².
2. Het LCD-scherm gaat branden.

OPM.: Als uw robot al Aan staat, maar in de standbymodus, kan deze worden geactiveerd vanuit de afstandscontrole* of door te drukken op een van de toetsen.

OPM.: De touch-knoppen op de Robo.com² zijn niet te vertrouwen als uw handen vochtig zijn.

Instellen van de dag /tijd op de Robo.com²

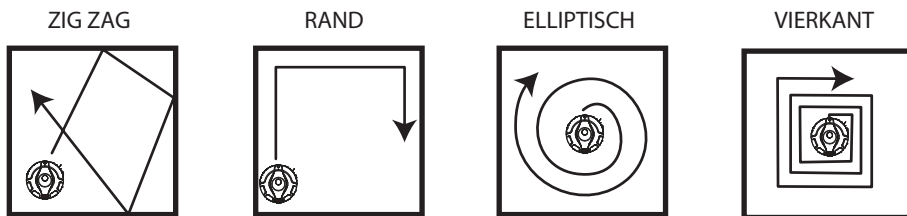
1. Druk op de tijdsinstellingsknop op de Afstandsbediening**. Nu verschijnt er een knipperende streep onder de dag.
2. Gebruik de opwaartse en neerwaartse pijl op de Afstandsbediening** totdat de streep onder de correcte dag komt. Druk op de OK Bevestigingsknop.
3. De uurweergave gaat knipperen. Gebruik de opwaartse en neerwaartse pijl op de Afstandsbediening** totdat het correcte uur wordt weergegeven. Druk op de OK Bevestigingsknop.
4. De minutenweergave gaat knipperen. Gebruik de opwaartse en neerwaartse pijl op de Afstandsbediening** totdat de correcte minuut wordt weergegeven. Druk op de OK Bevestigingsknop.
5. De dag en het uur zijn nu ingesteld.

Reinigingsprogramma's

Robo.com² maakt gebruik van de AAI™ Infrarode navigatie, een geavanceerd navigatiesysteem dat gebruik maakt van de algoritmische berekening voor het bepalen van het beste traject om uw kamer op efficiënte manier te reinigen.

Stofsensormodus*: Bij de detectie van stof zal Robo.com² automatisch een reinigingscyclus opstarten en een vierkant

Druk op de AUTO touch-knop op de robot of druk op de AUTO-knop op de afstandsbediening voor het activeren van de Automatische reinigungsstand Robo.com² zal automatisch de beste reinigungsstand kiezen voor het schoonmaken van uw kamer. Hier wordt van 4 verschillende reinigungspatronen gebruik gemaakt:



Druk op de SPOT touch-knop op de robot of druk op de SPOT-knop op de afstandsbediening voor het activeren van de SPOT- reinigungsstand Gebruik deze modus om een beperkte zone intensief te reinigen. Robo.com² zal bij het verplaatsen een elliptisch patroon volgen, waar de straal voortdurend gedurende 3 minuten wijder wordt.

Met de Afstandsbediening** kunt u ook de andere reinigungsprogramma's activeren:

Manuale navigatie:

De Robot kan op ieder moment manueel tijdens een reinigungsprogramma worden bestuurd. De navigatiepijltoetsen op de afstandsbediening zullen de Robot in de gewenste richting verplaatsen waarbij het zuigen geactiveerd is. Met de afstandsbediening kan de Robo.com² tot op een afstand van 10m worden bestuurd, zelfs achter een muur.

FULL & GO

Als de robot aan het opladen is, druk op de FULL & GO knop op de afstandsbediening voor het activeren van deze reinigungsstand Op het scherm gaat de AUTO-indicator knipperen. Als de batterij volledig is opgeladen, start de Robo.com² automatisch een reinigungszyclus. Als hij klaar is, gaat de Robo.com² automatisch terug naar het Oplaadbasisstation.

TURBO*:

Druk op de TURBO* knop op de afstandsbediening voor het activeren van de TURBO* snelheid. De TURBO* indicator gaat branden op het LCD-scherm. Robo.com² zal met een snellere snelheid gaan werken, waarbij hij de te reinigen zone sneller afloopt.

Ge programmeerd U kunt beslissen hoe laat de Robo.com² met reinigen begint, dagelijks of wekelijks.
Reinigen*: Voor het instellen van een reinigungsprogramma, zie het volgende 'Instellen van Reinigungsprogramma'.

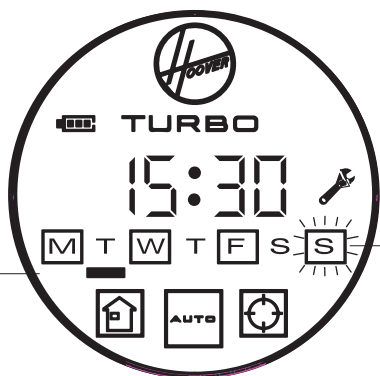
* Alleen bepaalde modellen

** Kan variëren naargelang het model

Instellen van het Reinigingsprogramma.*

De Robo.com² kan automatisch worden geprogrammeerd om iedere dag of op specifieke dagen, naar wens, automatisch te reinigen. Als deze eenmaal is ingesteld, zal hij dit elke gespecificeerde dag op dezelfde tijd doen. Voor het instellen van een reinigingsprogramma gedurende één week, moet het volgende worden uitgevoerd:

1. Druk op de Programmeerfunctiekноп op de Afstandsbediening**. Nu verschijnt er een knipperend vak rond M (Maandag).
2. Gebruik de opwaartse en neerwaartse pijltoetsen voor het selecteren van de gewenste dag en druk op de OK Bevestigingsknop. U kunt ook meerdere dagen (tot 7 dagen) kiezen.
3. Als iedere dag van de week geselecteerd is, kunt u het uur van het reinigingsprogramma uitkiezen. het uur gaat op het scherm knipperen. Gebruik de opwaartse en neerwaartse toetsen om het uur van uw keuze te selecteren. Druk op de OK Bevestigingsknop
4. De minuten gaan op het scherm knipperen, gebruik de opwaartse en neerwaartse toetsen om de minuut van uw keuze te selecteren. Druk op de OK Bevestigingsknop
5. Het reinigingsprogramma voor de dagen is nu geselecteerd.



Deze balk onder de letter van de dag geeft de 'Huidige dag' aan.

Het vaste vak rondom de letter van de dag geeft aan dat op die dag een reinigingsprogramma is ingesteld.

OPM.: Het reinigingsuur zal hetzelfde zijn voor iedere dag waarop het reinigen geprogrammeerd staat.

Extra kenmerken

Automatisch teruggaan naar het Opladbasisstation:

Druk op de Gevoelige touch-knop op de robot of druk op de knop op de afstandsbediening voor het activeren van Automatisch Terug naar het Opladbasisstation.

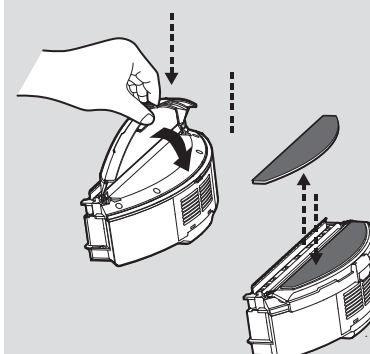
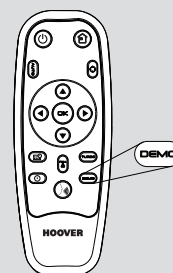
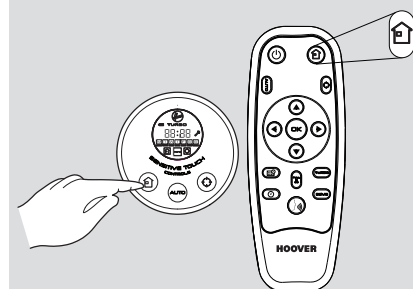
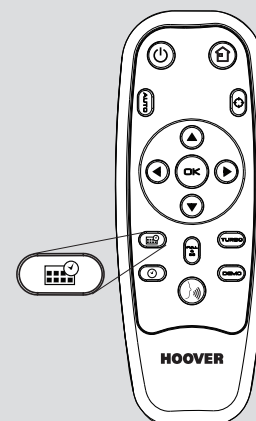
Demo-modus*:

Druk eenmaal op de DEMO-knop* om de productdemonstratie te starten. Deze zal in de Loopmodus starten. Druk opnieuw op de DEMO-knop* om de demonstratie te beëindigen.
Vuil in de rechter randreinigingsborstel. Zie 'Reiniging van de randreinigingsborstel'.

Vloerglanspad*:

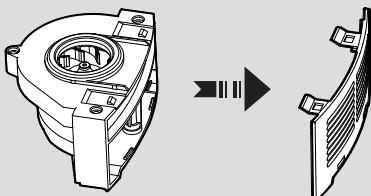
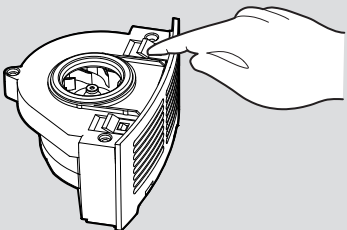
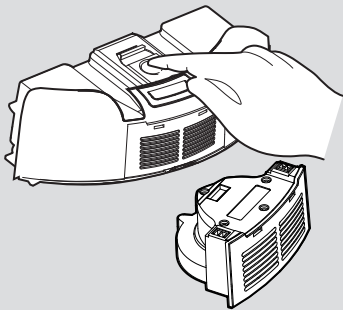
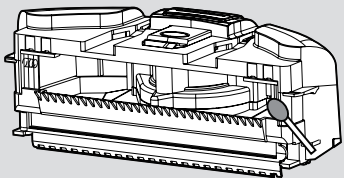
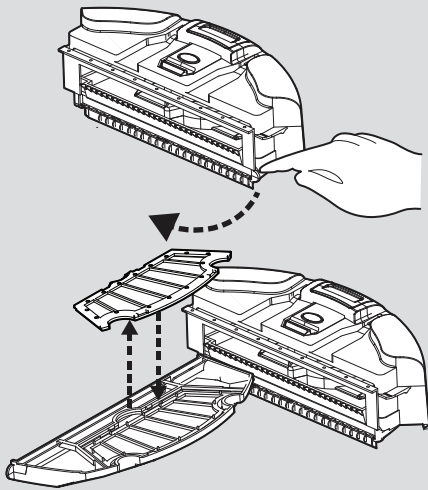
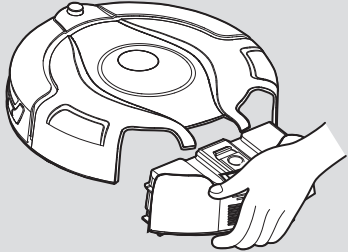
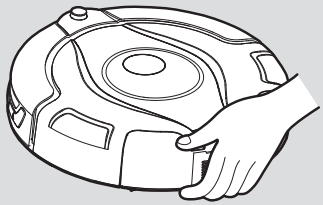
Deze Vloerglanspad zit vast aan de onderzijde van de stofzuiger door middel van de Vloerglanspadhouder, en wordt gebruikt voor het polijsten van marmer, parket, houten vloeren en andere delicate vloeren.

OPM.: Gebruik deze niet op een tapijtoppervlak.



* Alleen bepaalde modellen

** Kan variëren naargelang het model



ONDERHOUD VAN UW ROBO.COM² STOFZUIGER

Alvorens een onderhoudstaak uit te voeren, zorg dat de Robo.com² uitgeschakeld is.

1. Schakel de Robo.com² uit en neem hem uit het Oplaadbasisstation.
2. Gebruik een vochtige doek met een beetje zeep om alle oppervlakken te reinigen. **GEBRUIK GEEN** water op geen enkel onderdeel voor het reinigen van het product.
3. Maak droog met een zachte doek.

Het stofreservoir legen

Leeg het stofreservoir bij iedere reinigingscyclus of als het stofreservoir vol is.

1. Schakel de Robo.com² uit en neem hem uit het Oplaadbasisstation.
2. Druk op de knop van het stofreservoir zodat deze vrij komt en neem het stofreservoir uit de Robo.com².
3. Houd het stofreservoir boven een vuilnisbak om het te legen.
4. Maak gebruik van de Multireinigingsborstel als overtollig stof aan de binnenkant van het stofreservoir moet worden verwijderd.
5. Plaats het reservoir terug op de Robo.com².

De filters reinigen

De Robo.com² is uitgerust met een premotorfilter. Om optimale zuigprestaties te garanderen, moet u het filter regelmatig reinigen. De filters moeten worden gereinigd en gewassen bij de 5de keer legen van het stofcontainer.

BELANGRIJK: Het filter moet worden gereinigd en gewassen nadat het stofcontainer 5 maal geleegd is. Het niet reinigen van de filters kan leiden tot verstopping, oververhitting en slechte werking van het product. Hierdoor kan uw garantie komen te vervallen.

1. Schakel de Robo.com² uit en neem hem uit het Oplaadbasisstation.
2. Druk op de knop van het stofreservoir zodat deze vrij komt en neem het stofreservoir uit de Robo.com².
3. Trek aan de filterladetab voor het openen van de filterlade.
4. Druk op de onderzijde van het filter zodat het uit de beugel springt.
5. Tik voorzichtig op het filter en spoel dit vervolgens met handlauw water schoon. Verwijder met een droge doek het overtollige water uit de filters en laat ze drogen.
6. Monteer het filterpakket weer als het volledig droog is en plaats het terug in de stofzuiger. Gebruik de Robo.com² NIET als hier geen filter in geplaatst is.

BELANGRIJK - Controleer de filters regelmatig en onderhoud deze volgens de onderhoudsinstructies voor het filter. Ook wordt aanbevolen dat uw na iedere 3 maal wassen van het filter, nieuwe filters aanschaf. Dit zal ervoor zorgen dat uw stofzuiger goed blijft functioneren.

MAAK HET FILTER REGELMATIG SCHOON >>> TREK OM BIJ HET FILTER TE KOMEN >

Het reinigen van de stof sensoren*

Het stof sensoren bevinden zich in de stofbak van Robo.com². Reinig de sensor venster telkens wanneer de stof container wordt geleegd. Frequente reiniging wordt aanbevolen om een optimale prestatie van uw Robo.com² te garanderen.

Gebruik een droge zachte doek of een wattenstaafje om de sensor venster af te vegen.

Reinigen van de motorassemblage

Bij normale gebruikscondities, zal er geen onderhoud voor de motorassemblage nodig zijn, tenzij het premotorfilter niet goed geplaatst is.

1. Schakel de Robo.com² uit en neem hem uit het Oplaadbasisstation.
2. Druk op de knop van het stofreservoir zodat deze vrij komt en neem het stofreservoir uit de Robo.com².
3. Druk op de knop zodat de motor vrijkomt, de motor zal nu eruit springen.
4. Kantel de motor en neem de klem van het uitlaatdeksel af.
5. Maak deze schoon met behulp van de multireinigingsborstel.

BELANGRIJK: Gebruik nooit water voor het schoonmaken van de motor.

* Alleen bepaalde modellen

** Kan variëren naargelang het model

ONDERHOUD VAN UW ROBO.COM² STOFZUIGER

Schoonmaken van de vloerborstels.

Maak de vloerborstels regelmatig schoon voor het behouden van een maximale reinigingsprestatie.

1. Schakel de Robo.com² uit en neem hem uit het Oplaadbasisstation.
2. Draai de Robo.com² om.
3. Draai de vloerborstelassemblage voorzichtig en maak gebruik van een schaar voor het voorzichtig verwijderen van draad- en haarproppen.
4. Gebruik de multireinigingsborstel voor het verwijderen van overtollig stof.

Vervangen van de vloerborstels.

1. Schakel de Robo.com² uit en kantel de Robo.com².
2. Trek aan de ontgrendelingspal van de vloerborstels.
3. Licht de houder van de vloerborstels op.
4. Neem beide vloerborstels uit.
5. Maak de inkeping schoon waar de vloerborstels in zitten.
6. Plaats de nieuwe vloerborstels terug, en zorg dat deze goed zitten.
7. Sluit de houder en zorg dat deze goed vast zit.

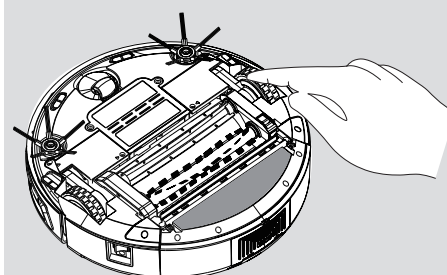
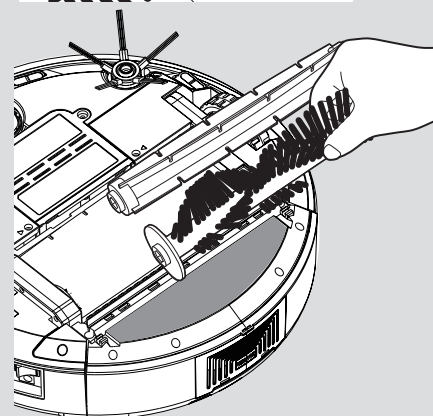
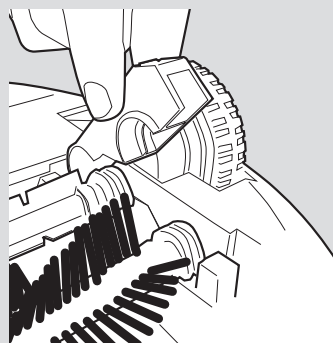
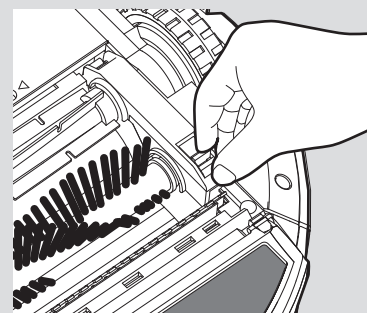
Schoonmaken van de aandrijfwielen.

1. Schakel de Robo.com² uit en kantel de Robo.com².
2. Verwijder al het vuil of vastzittend haar in de wielen.
3. Maak de wielen schoon met een droge doek.
4. Controleer dat de wielen vrij draaien.

* Alleen bepaalde modellen

** Kan variëren naargelang het model

NL



ONDERHOUD VAN UW ROBO.COM² STOFZUIGER

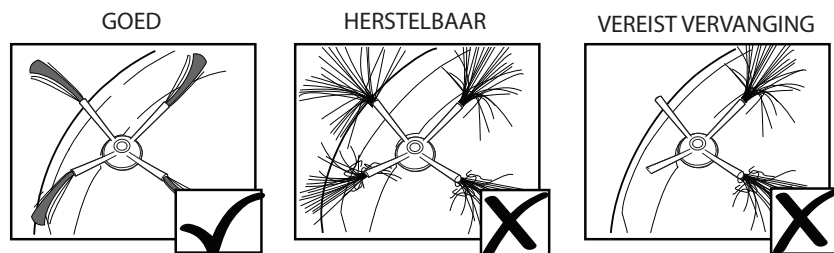
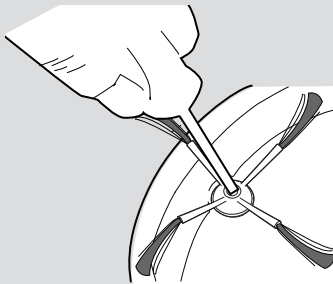
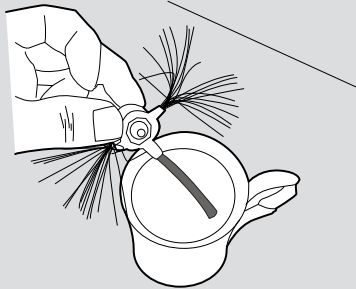
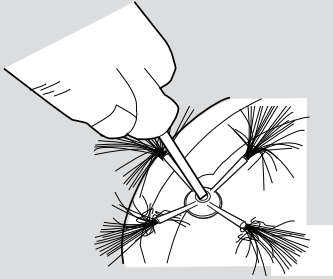
Schoonmaken van de Randreinigingsborstel

De Randreinigingsborstel kan gemakkelijk slijten vanwege intensief gebruik en u moet deze regelmatig controleren om de conditie hiervan te behouden.

1. Schakel de Robo.com² uit en kantel de Robo.com².
2. Verwijder de klenschroef met een schroevendraaier.
3. Gebruik een schaar om vastgekomen haar of vuil te verwijderen.

Corrigeren van vervorming van de Randreinigingsborstel

De Randreinigingsborstel kan soms vervormd raken tijdens transport of als het product onder specifieke omstandigheden wordt gebruikt. Als dit gebeurt is het mogelijk deze weer de oude vorm terug te geven door de stekels in heet water te zetten.



1. Schakel de Robo.com² uit en kantel de Robo.com².
2. Verwijder de klenschroef met een schroevendraaier. Uitnemen van de Randreinigingsborstel
3. Dompel de borstelharen voorzichtig in heet water onder.
4. Houd iedere set haren in het water totdat deze hun originele vorm hebben en recht staan. Haal deze er vervolgens uit en laat drogen.
5. Als deze volledig droog zijn, zet deze weer in elkaar en schroef vast.

Vervangen van de Randreinigingsborstel

Als de Randreinigingsborstel beschadigd is, zal deze vervangen moeten worden. Voor vervanging van de Randreinigingsborstel kunt u bij uw Hoover winkel terecht.

1. Schakel de Robo.com² uit en kantel de Robo.com².
2. Verwijder de klenschroef met een schroevendraaier.
3. Verwijder de oude Randreinigingsborstel en druk de nieuwe op zijn plaats.
4. Plaats deze goed in positie en maak de schroef vast.

Schoonmaken van het Voorwiel.

1. Schakel de Robo.com² uit en kantel de Robo.com².
2. Verwijder al het vuil of vastzittend haar in het wiel.
3. Maak het wiel schoon met een droge doek.
4. Controleer dat het wiel vrij draait.

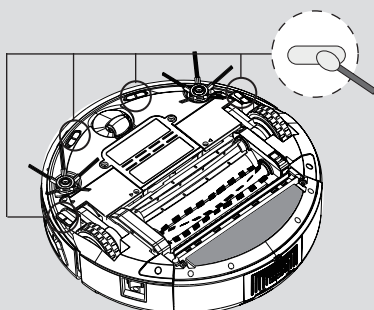
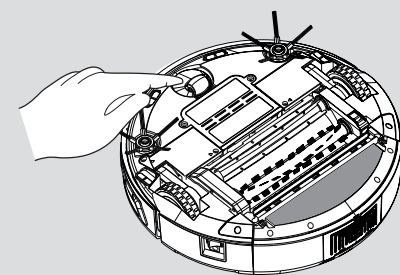
Schoonmaken van de vloersensors.

De vloerdetectiesensors bevinden zich in de basis van de Robo.com². Maak de sensors schoon iedere keer dat het stofreservoir geleegd wordt. Frequent reinigen wordt aanbevolen voor het verzekeren van optimale reinigingsprestatie en de veilige werking van uw Robo.com².

1. Schakel de Robo.com² uit en neem hem uit het Opladbasisstation.
2. Draai de Robo.com² om.
3. Gebruik een droge, zachte doek of katoenen wat voor het schoonvegen van de sensors.

* Alleen bepaalde modellen

** Kan variëren naargelang het model



ONDERHOUD VAN UW ROBO.COM² STOFZUIGER

Schoonmaken van het sensorvenster.

De vloerdetectiesensors bevinden zich vooraan de Robo.com². Maak het sensorvenster schoon iedere keer dat het stofreservoir geleegd wordt. Frequent reinigen wordt aanbevolen voor het verzekeren van optimale prestatie van uw Robo.com².

Gebruik een droge, zachte doek of katoenen wat voor het schoonvegen van het sensorvenster.

Reinigen van het Vloerglanspad*

1. Draai de Robo.com² om.
2. Druk op de knop van het stofreservoir zodat deze vrij komt en neem het stofreservoir uit de Robo.com².
3. Druk op de Vloerglanspadhouder* en neem het stofreservoir uit de klem.
4. Trek de Vloerglanspad* uit de vloerglanspadhouder* en was deze met handlauw water. Verwijder het overtollige water uit het filter en laat drogen alvorens hem opnieuw te gebruiken.
5. Plaats deze terug deze als deze volledig droog is.

Batterijen vervangen

Gebruik voor uw Robo.com² alleen goedgekeurde vervangingsonderdelen. Het gebruik van niet door Hoover gevalideerde onderdelen zal uw garantie ongeldig maken.

Als de Robo.com², Virtuele Barrière* en de Afstandsbediening** gedurende enkele maanden niet worden gebruikt, neem de batterijen uit en bewaar deze op een droge plaats.

BELANGRIJK: Zorg dat het apparaat altijd uit staat alvorens u de batterijen verwisselt.

Vervangen van de Robo.com² batterijen

De Robo.com² is uitgerust met een heroplaadbaar batterijepak.

1. Draai de Robo.com² om en plaats deze op een gelijkmatig oppervlak. Verwijder de schroeven uit het batterijendeksel en neem het deksel af.
2. Verwijder het oude batterijepak en vervang deze door het nieuwe batterijepak, waarbij de polariteit de juiste moet zijn. Plaats het deksel terug.
3. Laad de Robo.com² op.

Vervangen van de batterijen van de Afstandsbediening**

De Afstandsbediening** is uitgerust met 2 x AAA-batterijen.

1. Verwijder het batterijklepje.
2. Verwijder de oude batterijen en vervang deze door de nieuwe batterijen, waarbij de polariteit de juiste moet zijn. Plaats het deksel terug.

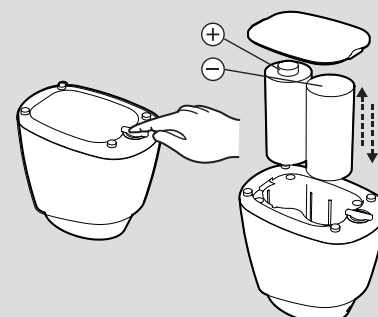
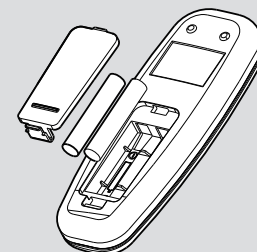
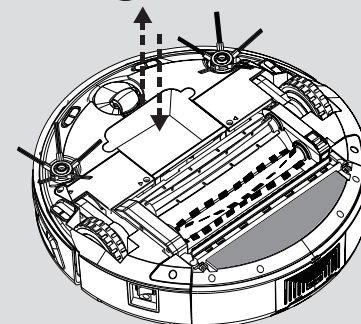
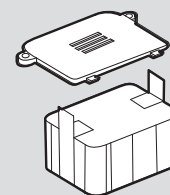
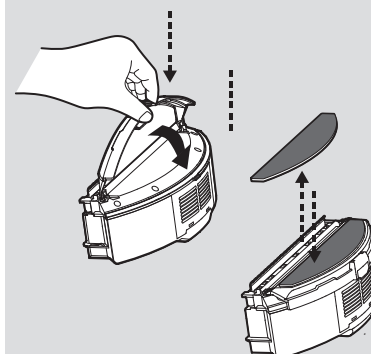
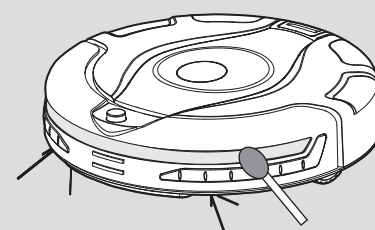
Vervangen van de batterijen van de Virtuele Barrière*

De Virtuele Barrière* is uitgerust met 2 x D-batterijen.

1. Kantel de Virtuele Barrière* om en draai de bevestigingsclip. Verwijder het batterijendeksel.
2. Verwijder de oude batterijen en vervang deze door de nieuwe batterijen, waarbij de polariteit de juiste moet zijn. Plaats het deksel terug.

* Alleen bepaalde modellen

** Kan variëren naargelang het model



PROBLEEM OPLOSSEN

De volgende lijst is een lijst van algemeen gevonden problemen en oplossingen. Als een van deze problemen blijft bestaan, neem contact op met uw plaatselijke Hoover verkooppunt.

De Robo.com ² werkt niet	<ul style="list-style-type: none"> Controleer of de Robo.com² aan staat. Controleer dat het stofreservoir, filter en motor schoon zijn. Controleer of de Robo.com opgeladen moet worden.
Stofzuiger reinigt niet goed	<p>Schakel de stofzuiger uit en:</p> <ul style="list-style-type: none"> Leeg het stofreservoir Controleer het filter en motor en maak deze schoon. Controleer de vloerborstels en maak deze schoon. Controleer de sensors en maak deze schoon. Controleer de aandrijfwielen en maak deze schoon.
De Afstandsbediening** werkt niet	<ul style="list-style-type: none"> Controleer de batterijen. Controleer de batterij van de Robo.com². Houd de Afstandsbediening** dicht bij de Robo.com².
De Robo.com ² laadt niet automatisch op	<ul style="list-style-type: none"> Zorg dat er geen hindernissen tussen de Robo.com² en de Oplaadbasis zijn.
De Robo.com ² maakt veel lawaai tijdens het reinigen	<ul style="list-style-type: none"> Maak het stofreservoir en filter schoon. Controleer de borstels en de aandrijfwielen op vuil en stof.
Robo.com ² stopt met werken/reinigt met onderbrekingen	<ul style="list-style-type: none"> Controleer de instelling van de reinigingstijden.
Robo.com ² detecteert geen trappen	<ul style="list-style-type: none"> Controleer de sensors en maak deze schoon.
Robo.com ² zit vast	<ul style="list-style-type: none"> De Robo.com² zal proberen zichzelf vrij te maken, maar in sommige gevallen moet de Robo.com² met de hand worden bijgestaan.
Robo.com ² werkt niet maar er is geen foutcodeweergave	<ul style="list-style-type: none"> Neem contact op met uw plaatselijke Hoover-vertegenwoordiger

Foutcodes

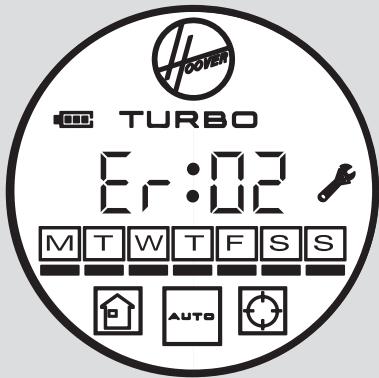
De volgende codes kunnen verschijnen tijdens het gebruik of bij het opstarten.

Niet werking-Code	Uitleg
Er01	Vuil in de rechter randreinigingsborstel. Zie 'Reiniging van de randreinigingsborstel'.
Er02	Vuil zit vast in de Vloerborstels Zie "Schoonmaken van de Vloerborstels'.
Er04	Motor van Linker-aandrijf wiel overbelast. Zie 'Schoonmaken van de Aandrijfwielen'
Er05	Motor van Rechter-aandrijf wiel overbelast. Zie 'Schoonmaken van de Aandrijfwielen'
Er06	Motor van beide aandrijfwielen overbelast. Zie 'Schoonmaken van de Aandrijfwielen'
Er07	Linker- of rechteraandrijf wiel maakt geen contact met bodem. Zie 'Schoonmaken van de Aandrijfwielen'
Er08	Robo.com ² batterij is te warm. Schakel de Robo.com ² uit en laat deze 30 minuten afkoelen.
Er09	Er is geen stofreservoir. Plaats het Stofreservoir.
Er10	Controleer de accu aansluiting.
Er12	Vuil in de linker randreinigingsborstel. Zie 'Reiniging van de randreinigingsborstel'..

WAARSCHUWING: Als de stofzuiger slecht blijft werken. Neem contact op met uw plaatselijke Hoover-vertegenwoordiger Probeer de Robo.com² NIET zelf uit elkaar te nemen.

* Alleen bepaalde modellen

** Kan variëren naargelang het model



BELANGRIJKE INFORMATIE

Originele reserveonderdelen en toebehoren van Hoover

Gebruik uitsluitend originele reserveonderdelen van Hoover. Deze zijn verkrijgbaar bij uw Hoover Dealer. Als u onderdelen bestelt, vermeld dan altijd het modelnummer.

Verbruiksartikelen

- Pre-motorfilter: RB 208 35601261

Reserveonderdelen

- Robo.com² Batterijepak: RB 201 35601254
- Vloerborstels: RB 202 35601255
- Batterijepak Virtuele Barrière: RB 203 35601256
- Afstandsbediening** RB 214 35601340
- Oplaadstation en Elektriciteitsadapter RB 215 35601341
- Randreinigingsborstel: RB 206 35601259
- Vloerglanshouder (1 uit) en Pad (4 uit) RB 207 35601260
- Stofcontainer, Filter en Motor RB 217 35601343

Kwaliteit

De fabrieken van Hoover zijn op onafhankelijke wijze getest op kwaliteit. Onze producten worden vervaardigd aan de hand van een kwaliteitssysteem dat voldoet aan de vereisten van ISO 9001.

Het milieu

Dit toestel is voorzien van een markering volgens de Europese richtlijn 2002/96/EG betreffende afgedankte elektrische en elektronische apparatuur (AEEA).

Door dit product aan het einde van de levensduur op verantwoorde wijze weg te gooien, voorkomt u mogelijk negatieve gevolgen voor het milieu en de gezondheid, die zouden kunnen ontstaan door een onverantwoorde afvalverwerking van dit product.

Het symbool op dit product geeft aan dat het niet mag worden beschouwd als huishoudelijk afval. In plaats daarvan moet u het inleveren bij een inzamelpunt voor het recyclen van elektrische en elektronische apparatuur.

U moet het toestel weggooien in overeenstemming met de lokale voorschriften voor afvalverwerking. Voor meer informatie over verwerking, hergebruik en recycling van dit product, kunt u contact opnemen met uw lokale overheid, uw afvalverwerkingsbedrijf of de winkel waar u het product heeft gekocht.



Uw garantie

De garantievoorwaarden voor dit toestel worden bepaald door onze vertegenwoordiger in het land waar het toestel wordt verkocht. Bijzonderheden omtrent deze voorwaarden zijn verkrijgbaar bij de dealer waar u het toestel hebt gekocht. Wanneer u aanspraak wilt maken op deze garantie, dan moet u het verkoop- of ontvangstbewijs voorleggen.

Wijzigingen zijn zonder voorafgaande kennisgeving mogelijk.

* Alleen bepaalde modellen

** Kan variëren naargelang het model



®

GENERATION FUTURE